

Lupenleuchten

RLL FLEX

Flexarmlänge: 36cm



SKU: 24995-3 (3-Dio*)


SKU: 24995-5 (5-Dio**)

Flexarmlänge: 51cm



SKU: 24996-3 (3-Dio*)

SKU: 24996-5 (5-Dio**)

 RAL 9006 /silber

* 3-Dio = 3 Dioptrien

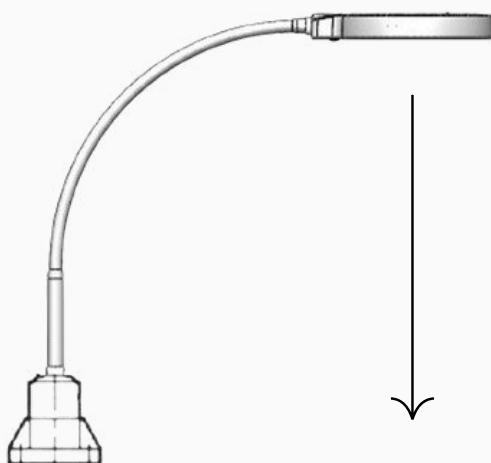
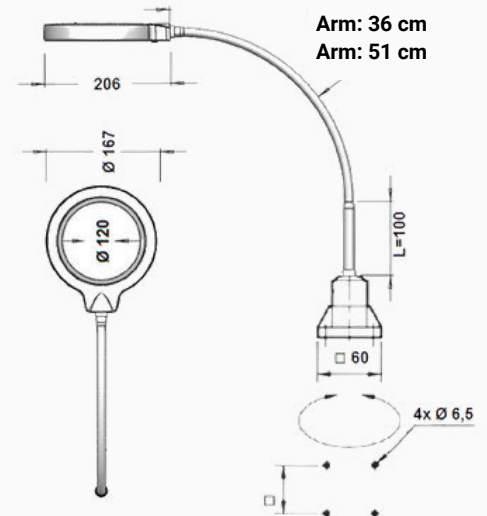
** 5-Dio = 5 Dioptrien

TECHNISCHE DATEN

V	100-240
Hz	50-60
W	8
Lm	950
K	5000
Lux	7900 (15cm)
CRI	> 90 (typ. 93)
kg	2 / 2,3

Material Linse/ Leuchtenkopf:	bikonvex geschliffene Glaslupe (Ø 120 mm) / Aluminium-Druckguss
Gelenkart:	Flexarm
Dimmung:	Schalter im Leuchtenkopf 3-Stufen-Dimmung (30 – 80 – 100%)
Lebensdauer:	60.000h
Garantie:	2 Jahre
LED Abdeckung:	transluzenter, schlagzäher Kunststoff (PC)
Netzanschluss:	2m abnehmbares Steckernetzteil (Eurostecker)
Farbe:	Silber
Vergrößerung:	3-Dioptrien (1,75-fache Vergrößerung) 5-Dioptrien (2,25-fache Vergrößerung)

Maße:



Abstand:

- 30 cm
- 25 cm
- 20 cm
- 15 cm

Beleuchtungsstärke:

- 2700 Lux
- 3730 Lux
- 5430 Lux
- 7900 Lux

Arbeitsfläche

HIGHLIGHTS

- ✓ Kompaktes und sehr platzsparendes Design, daher ideal z.B. für die optische Kontrolle von Instrumenten oder Objekten
- ✓ Integrierter Bedientaster für Dimmen und Schalten im Leuchtenkopf – stepDIM: Licht in 3 Stufen (30 - 80 - 100%) schaltbar zur Anpassung an verschiedene Sehaufgaben
- ✓ Leuchtenkopf aus Alu-Druckguß mit superschmalen Linsenrand für verbesserten Zugang zum Objekt
- ✓ 21 ringförmig angeordnete LEDs (Nichia) für gleichmäßiges, schattenfreies Licht unter der Linse – bis 7900lx bei 15cm Abstand zum Objekt
- ✓ Qualitativ hochwertige Glaslinse Ø 120 mm, wahlweise:
 - 3-Dioptrien (=1,75-fache Vergrößerung)
 - 5-Dioptrien (=2,25-fache Vergrößerung)



BEFESTIGUNGEN

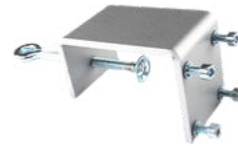
Für beide Varianten (36 & 51cm)



Aufschraubflansch (inkl.)
SKU: 005.95



Tischklemme 0-44 mm
SKU: 003.95



Tischklemme 16-85 mm
SKU: 004.95



Tischfuß 7,5 kg
SKU: 305-60.96



Wandwinkel
SKU: 002.95

Posenerstraße 5
83024 Rosenheim
Germany

Sales: +49(0)15156125273
info@rmd-leuchten.de
www.rmd-leuchten.de

