

# HEAVN

one

**Datenblatt**  
Datasheet

## Technische Daten

Technical data

## Wert

Value

---

### Artikelbezeichnung

Article name

HEAVN One

### Abmessungen

Dimensions

Leuchte // Luminaire  
L 280 mm // B 850 mm // H 690 mm  
Standfuss // Baseplate  
Ø 280 mm // H 15 mm

### Gewicht

Weight

4,7 kg

### Material

Material

Aluminium, PMMA, Stahl, Edelstahl, HPL,  
Filz Aluminum, PMMA, Steel, Stainless steel,  
HPL, Felt

## Lichteigenschaften

Light properties

---

### Gesamtlichtstrom

Total luminous flux

4700 Lumen

### Farbtemperatur (CCT)

Controlled color temperature

1.800 K ... 6.500 K

### Farbwiedergabe (CRI)

Color rendering index

95

## Elektrische Eigenschaften

Light properties

---

### Anschluss

Connection

110-230V AC Netzteil // PSU 24V DC  
Intern // Internal

### Leistungsaufnahme

Power consumption

Lichtquellen // light sources: 18W  
Leuchte // Luminaire: 60W

### Schutzklasse

Protection class

2

### Energieeffizienz

Energy efficiency

E

## Features

Features

---

### Beweglichkeit

Movability

360° drehbar  
360° rotation

### Sensorik

Sensors

Luftqualität (optional), Anwesenheitserkennung,  
Umgebungselligkeit  
Airquaility (optional), Presence detection, Ambient  
brightness

### Steuerung

Control

Touch Bedienfeld, HEAVN App  
Touch interface, HEAVN app

### Steuergrößen

Control variables

Farbe, Ausrichtung und Intensität des Lichts  
Color, direction and intensity of the light

## Ökodesign Richtlinie

Ecodesign Directive

### Lichtquelle 1: „One LED HCL+“

**Dieses Produkt enthält eine Lichtquelle der Energieeffizienzklasse D**

Light source 1: „One LED HCL+“

This product contains a light source energy class D



**EPREL Datenblatt**  
One LED HCL+

### Lichtquelle 2: „One LED 1800-6500K“

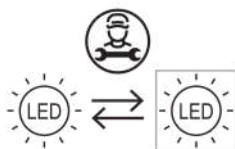
**Dieses Produkt enthält eine Lichtquelle der Energieeffizienzklasse E**

Light source 2: „One LED 1800-6500K“

This product contains a light source of energy efficiency class E

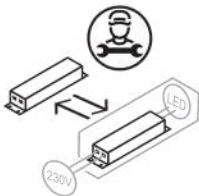


**EPREL Datenblatt**  
One LED 1800-6500K



**Durch einen Fachmann austauschbare Lichtquelle (nur LED).**

Replaceable (LED only) light source by a professional.



**Austauschbares Betriebsgerät.**

Replaceable control gear.

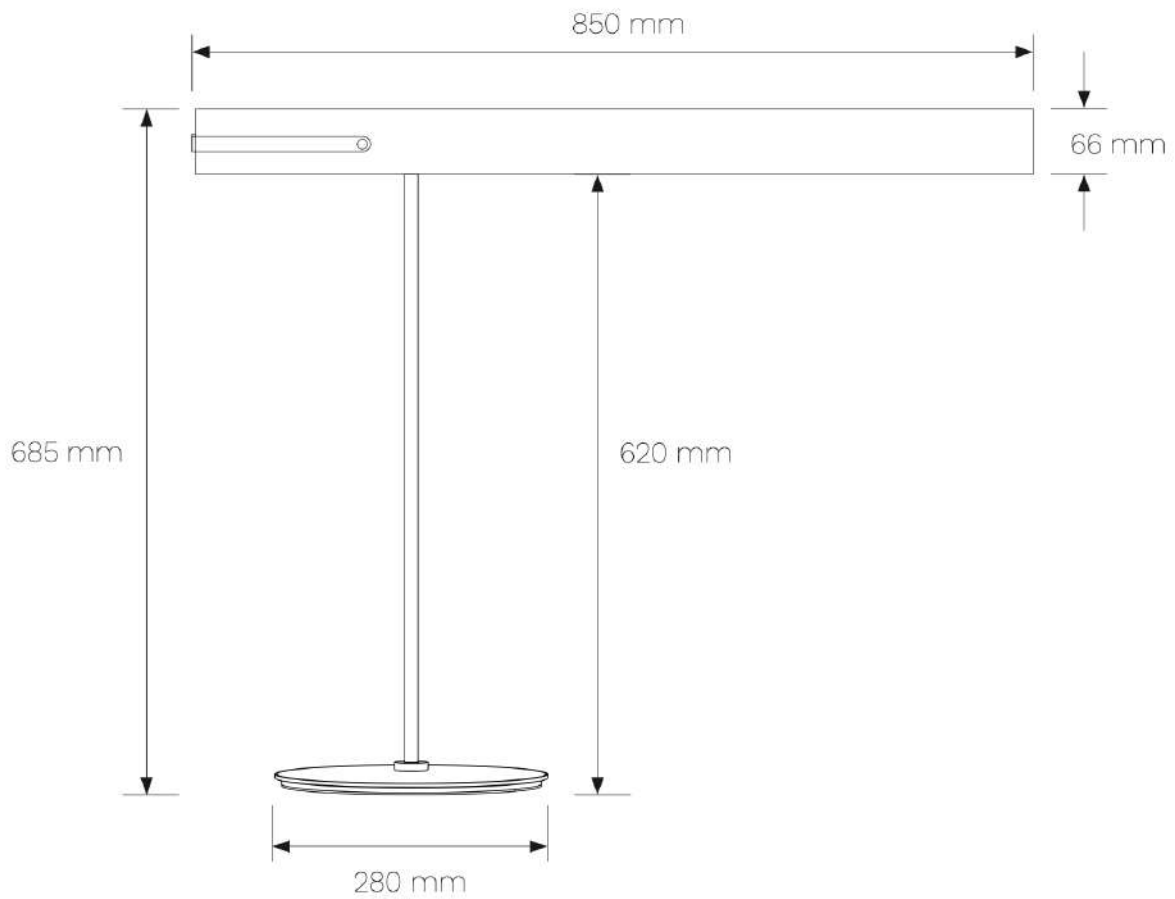
## Lichttechnische Daten

Lighting data

Photometrische Angaben	Wert
Photometric data	Value
<b>Lichtausbeute</b> Luminous efficiency	81,8 lm/W
<b>Gesamtlichtstrom</b> Total luminous flux	4700 lm
<b>Lebensdauer LEDs</b> Lifetime LEDs	> 54000 h

## Abmessungen

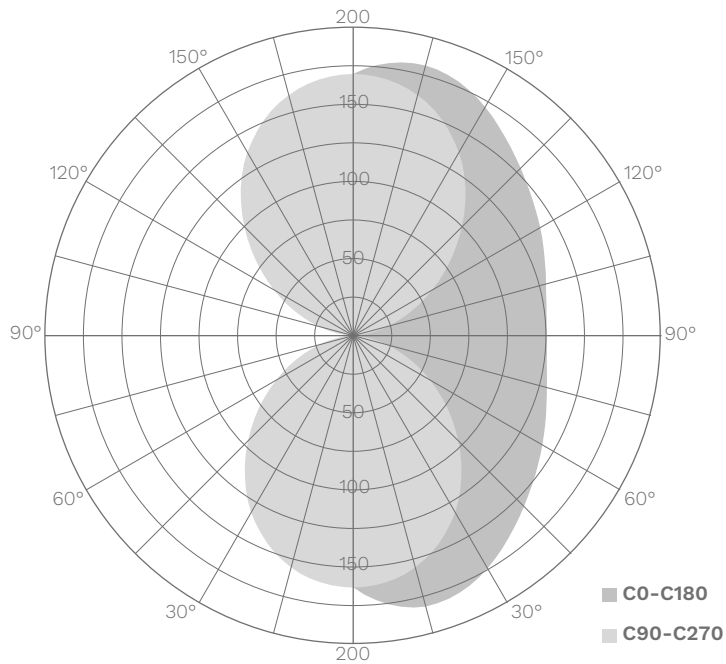
Dimensions



\*+/- 10 mm

## LVK (Polar-Diagramm)

LVK (Polar Diagram)

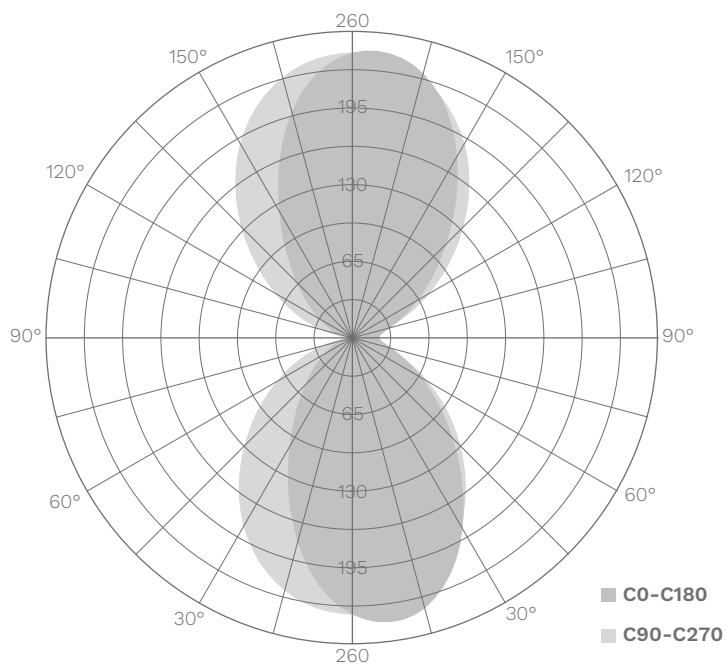


### Lichtverteilung mit aktiviertem Bio-Licht.

Light distribution with activated bio-light.

## LVK (Polar-Diagramm)

LVK (Polar Diagram)



### Lichtverteilung ohne Bio-Licht.

Light distribution without bio-light.

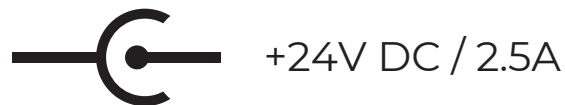


Posenerstraße 5,  
83024 Rosenheim  
Tel: +4915128033591

E-Mail: [info@rmd-leuchten.de](mailto:info@rmd-leuchten.de)  
[www.rmd-leuchten.de](http://www.rmd-leuchten.de)

**Handgefertigt in  
Bayern / Deutschland**

Designed and manufactured in  
Bavaria / Germany



Betriebsspannung 24V  
Max. Leistungsaufnahme: 60W  
(Betrieb mit 230V AC Netzteil,  
2.5A)



Irrtümer und technische Änderungen  
vorbehalten. Subject to errors and technical  
change.