

Flexarmleuchten

PRODUKTDATEN



2024

www.rmd-leuchten.de

Flexarmleuchten

INHALT

2 LED FLEX PRO

mit Flexarm, bis 1750 lx

6 LED FLEX STRONG

mit Flexarm, bis 14700 lx, IP 65

10 LED FLEX FOCUS

mit Flexarm, bis 18500 lx, fokussierbare Linse

14 LED FLEX BASIC

mit Flexarm, bis 14700 lx, fokussierbare Linse



Flexarmleuchten

FLEX PRO



SKU: 614.90-1d

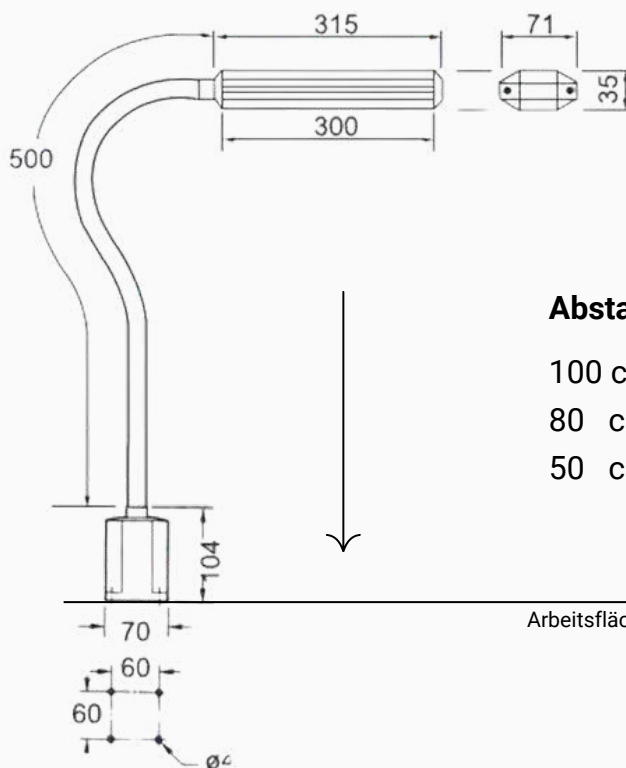
● RAL 9006 / Kopf

● RAL 9005 / Flexarm

TECHNISCHE DATEN

V	100-240
Hz	50-60
W	14
Lm	1870
K	5000
Lux	1750 (50cm)
CRI	> 80 (typ. 83)
kg	1,7

Material Leuchtenkopf:	eloxiertem Aluminiumprofil mit Endkappen aus schlagfestem Kunststoff
Gelenkart:	Flexarm (Schwanenhals)
Dimmung:	Drehpoti - Dimmung (5 – 100%)
Lebensdauer:	50.000h
Garantie:	2 Jahre
LED Abdeckung:	Rillenprismenscheibe
Netzanschluss:	1,8 m PVC-Kabel Steckernetzteil (Eurostecker)
Farbe:	Silber (Kopf) / Schwarz (Flexarm)
Schutzklasse:	II
IP-Code:	IP 20



Abstand:

100 cm
80 cm
50 cm

Beleuchtungsstärke:

530 Lux
866 Lux
1750 Lux

Arbeitsfläche

HIGHLIGHTS

- ✓ eine lichtstarke, stufenlos dimmbare Flexarmleuchte für Maschinen, Arbeits-, Prüf- und Kontrollplätze mit normalen Umgebungsbedingungen
- ✓ Leuchtenkopf aus eloxiertem Aluminium mit Endkappen aus schlagfestem Kunststoff
- ✓ robuster, schnell und stabil ausrichtbarer Flexarm aus Metall mit Schrumpfschlauch-Überzug
- ✓ Drehpotentiometer zum stufenlosen Dimmen der Lichtstärke im Leuchtensockel
- ✓ Entblendung und homogene Lichtverteilung durch Rillenprismenscheibe



BEFESTIGUNGEN

Für Flex Pro



Aufschraubflansch (inkl.)



Tischklemme 0-44 mm
SKU: 007.90



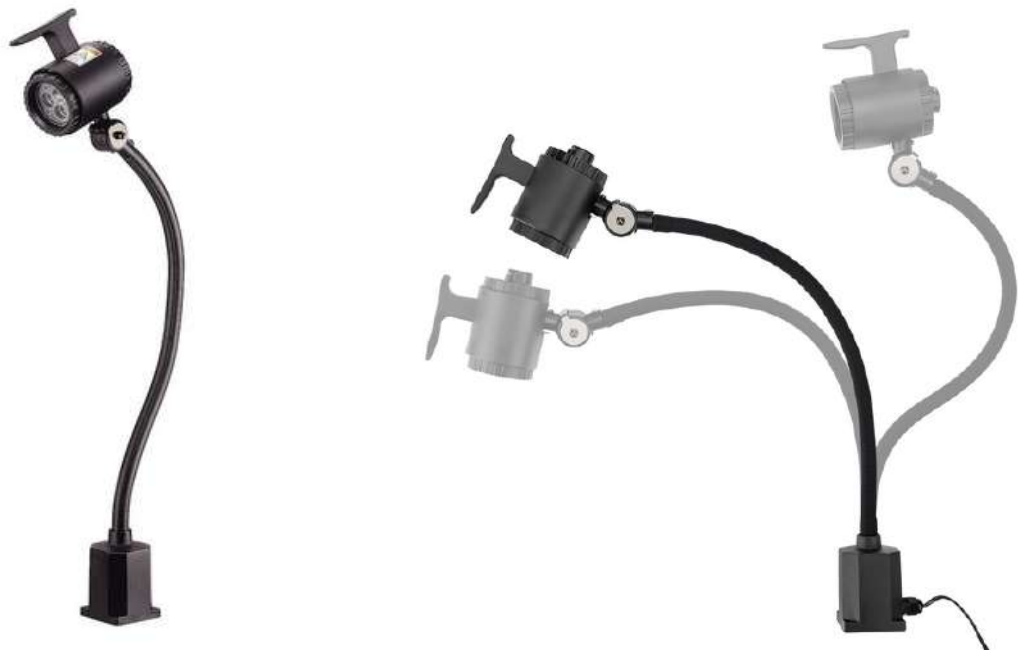
Magnetfuß
SKU: 008.90



Wandwinkel
SKU: 006.90

Flexarmleuchten

FLEX STRONG



SKU: 676.90-1



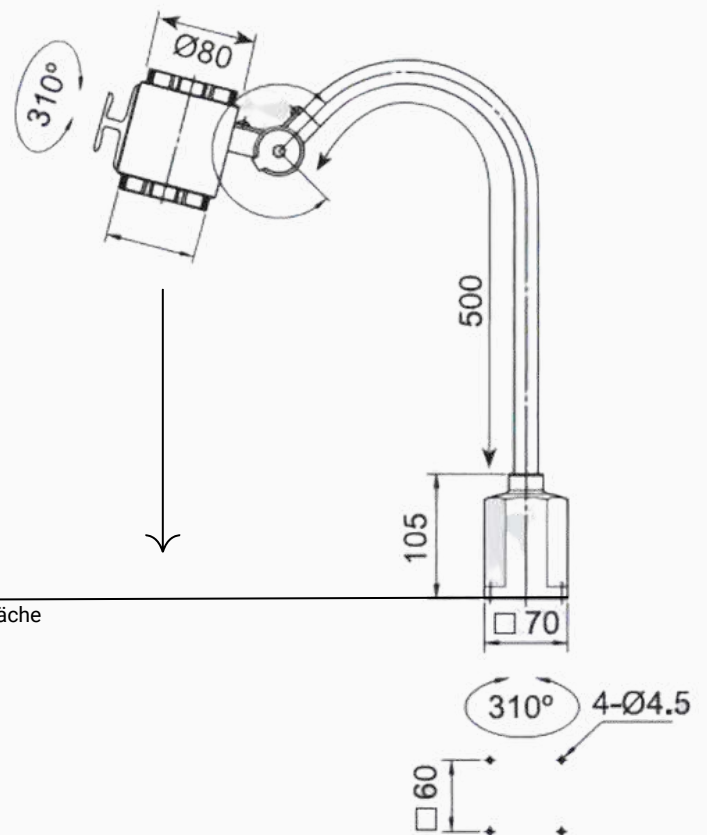
RAL 9005 / schwarz

TECHNISCHE DATEN

V	100-240
Hz	50-60
W	4,5
Lm	630
Lux	14.700 (50cm)
K	5700
CRI	> 80 (typ. 83)
kg	1,5

Material Flexarm/ Leuchtenkopf:	wasserdichter und ölresistenter Schrumpfschlauch aus Metall / Leuchtenkopf aus Metall / Trafogehäuse aus schlagfestem Kunststoff
Dimmung:	nicht dimmbar
Gelenkart:	Flexarm (Schwanenhals)
Linse:	30°
Lebensdauer:	50.000h
Garantie:	2 Jahre
LED Abdeckung:	klare Glaslinse
Netzanschluss:	1,8 m PVC-Kabel Steckernetzteil (Eurostecker)
Farbe:	Schwarz
Schutzklasse:	II
IP-Code:	IP 65

Abstand:	Beleuchtungsstärke:
50 cm	14.700 Lux
40 cm	22.300 Lux
30 cm	39.400 Lux



HIGHLIGHTS

- ✓ das Dreh-Kipp-Gelenk und der ergonomische Griff sorgen für eine zusätzliche Einstellmöglichkeit und bringen das Licht homogen und symmetrisch an die richtige Stelle
- ✓ robuster, wasserdichter und ölresistenter Metall-Flexarm mit Schrumpfschlauchüberzug
- ✓ in Verbindung mit dem starken Magnetfuß ist die FLEX Strong vor allem für Kontroll- und Prüfplätze eine vielseitig und flexibel einsetzbare Universalleuchte
- ✓ hauptsächlich eingesetzt wird die FLEX Strong an Dreh-, Bohr- und Fräsmaschinen – überall dort wo anspruchsvolle Umgebungsbedingungen und hohe Schutzanforderungen gegen Öl, Schmutz und Kühlmittel gegeben sind



BEFESTIGUNGEN

Für Flex Strong



Aufschraubflansch (inkl.)



Tischklemme 0-44 mm
SKU: 007.90



Magnetfuß
SKU: 008.90



Wandwinkel
SKU: 006.90

Flexarmleuchten

FLEX FOCUS



SKU: 670.90-1



RAL 9005 / schwarz

TECHNISCHE DATEN

V	100-240
Hz	50-60
W	5
Lm	696
Lux	18.500 (50cm)
K	5700
CRI	> 80 (typ. 83)
kg	1,2

**Material Flexarm/
Leuchtenkopf:**

robuster Metall-Flexarm mit
Schrumpfschlauchüberzug /
Leuchtenkopf aus Metall / Trafogehäuse
aus schlagfestem Kunststoff

Dimmung:

nicht dimmbar

Gelenkart:

Flexarm (Schwanenhals)

Linse:

fokussierbare Linse ca. 10 – 48°

Lebensdauer:

50.000h

Garantie:

2 Jahre

LED Abdeckung:

klare Glaslinse

Netzanschluss:

1,8 m PVC-Kabel Steckernetzteil
(Eurostecker)

Farbe:

Schwarz

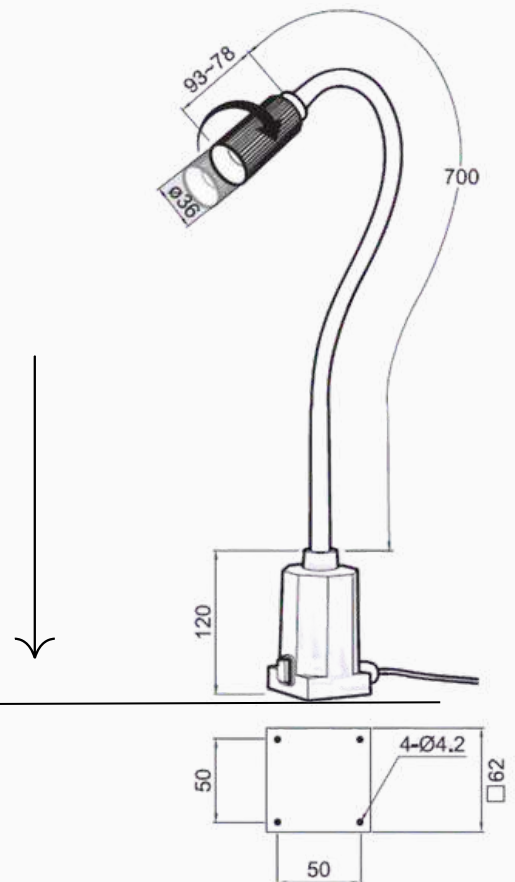
Schutzklasse:

II

IP-Code:

IP 20

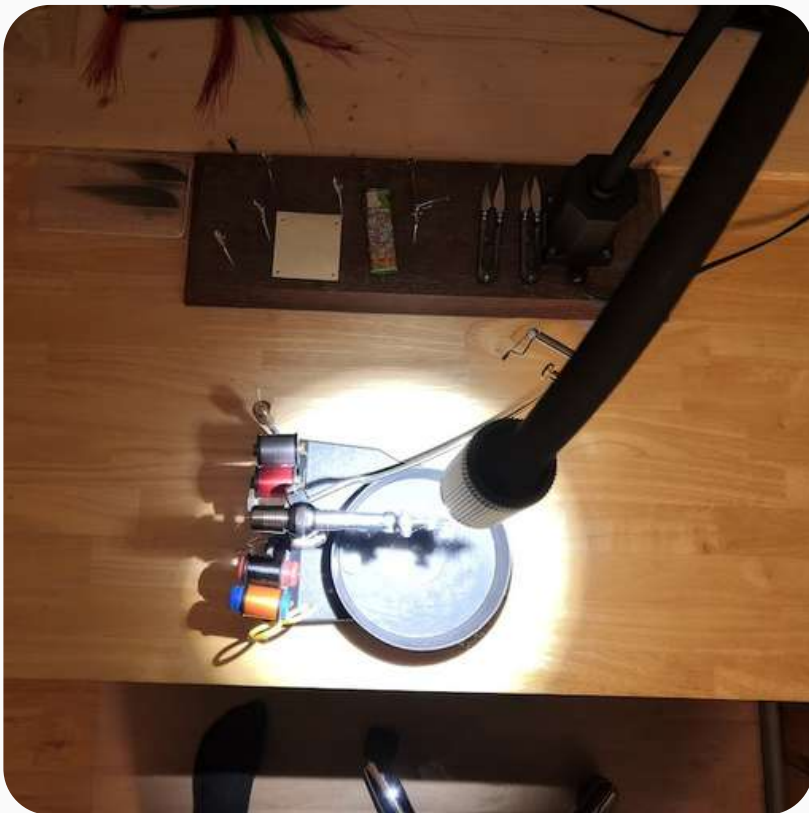
Abstand:	48°- Linse	10°- Linse
50 cm	2790 Lux	18.500 Lux
40 cm	4000 Lux	27.500 Lux
30 cm	6830 Lux	53.500 Lux
20 cm	12.620 Lux	107.700 Lux



Arbeitsfläche

HIGHLIGHTS

- ✓ eine lichtstarke, fokussierbare Flexarmleuchte für die Sichtprüfung von Bohrungen und Hohlräumen oder Einstellarbeiten an Maschinen von 10° bis 48° an das jeweilige Objekt angepasst werden
- ✓ robuster Metall-Flexarm mit Schrumpfschlauchüberzug / Leuchtenkopf aus Metall
Trafogehäuse aus schlagfestem Kunststoff
- ✓ in Verbindung mit dem starken Magnetfuß ist die FLEX Focus vor allem für Kontroll- und Prüfplätze eine vielseitig und flexibel einsetzbare Universalleuchte
- ✓ durch den 700 mm langen Schwanenhals und den geringen Querschnitt des Leuchtenkopfes lässt sich die Leuchte auch bei beengten Platzverhältnissen präzise und schnell in die richtige Position bringen



BEFESTIGUNGEN

Für Flex Focus



Aufschraubflansch (inkl.)



Tischklemme 0-44 mm
SKU: 007-50.90



Magnetfuß
SKU: 008-50.90

Flexarmleuchten

FLEX BASIC



SKU: 676.90-1

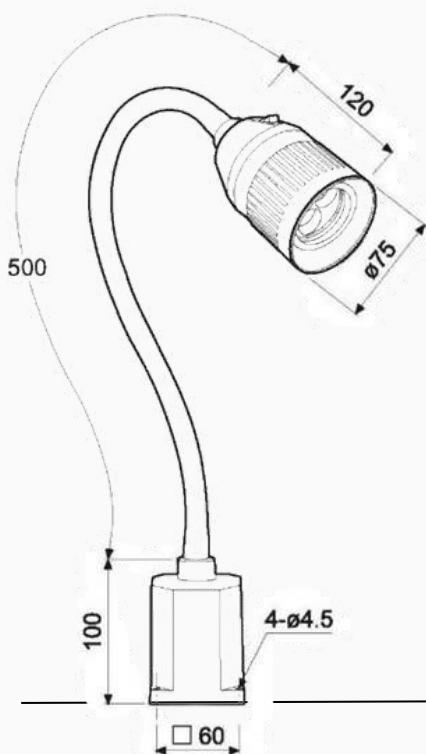


RAL 9005 / schwarz

TECHNISCHE DATEN

V	100-240
Hz	50-60
W	4,5
Lm	630
Lux	14.700
K	5700
CRI	> 80 (typ. 83)
kg	1,1

Material Flexarm/ Leuchtenkopf:	wasserdichter und ölresistenter Schrumpfschlauch aus Metall / Leuchtenkopf aus Metall / Trafogehäuse aus schlagfestem Kunststoff
Dimmung:	nicht dimmbar
Gelenkart:	Flexarm (Schwanenhals)
Linse:	30°
Lebensdauer:	50.000h
Garantie:	2 Jahre
LED Abdeckung:	klare Glaslinse
Netzanschluss:	1,8 m PVC-Kabel Steckernetzteil (Eurostecker)
Farbe:	Schwarz
Schutzklasse:	II
IP-Code:	IP 20



Abstand:	Beleuchtungsstärke:
-----------------	----------------------------

50 cm	14.700 Lux
40 cm	22.300 Lux
30 cm	39.400 Lux

Arbeitsfläche

HIGHLIGHTS

- ✓ schnelle und flexible Lichtpositionierung durch robusten Metallspiralschlauch mit Kunststoffummantelung
- ✓ robuster Metall-Flexarm mit Schrumpfschlauchüberzug / Leuchtenkopf aus Metall
Trafogehäuse aus schlagfestem Kunststoff
- ✓ zweiteiliger Leuchtenkopf mit integriertem Schalter und Ventilationsöffnungen für optimalen Wärmehaushalt
- ✓ universell einsetzbare Leuchte für Arbeitsplätze und Maschinen mit normalen Umgebungsbedingungen



BEFESTIGUNGEN

Für Flex Basic



Aufschraubflansch (inkl.)



Tischklemme 0-44 mm
SKU: 007.90



Magnetfuß
SKU: 008.90



Wandwinkel
SKU: 006.90

Posenerstraße 5
83024 Rosenheim
Germany

Sales: +49(0)15156125273
info@rmd-leuchten.de
www.rmd-leuchten.de

