

Gelenkleuchten

# BASIC LINE



SKU: 287-L13.952



CRI 95 / 2500 Lux / 5700 Kelvin

SKU: 287-L12.953

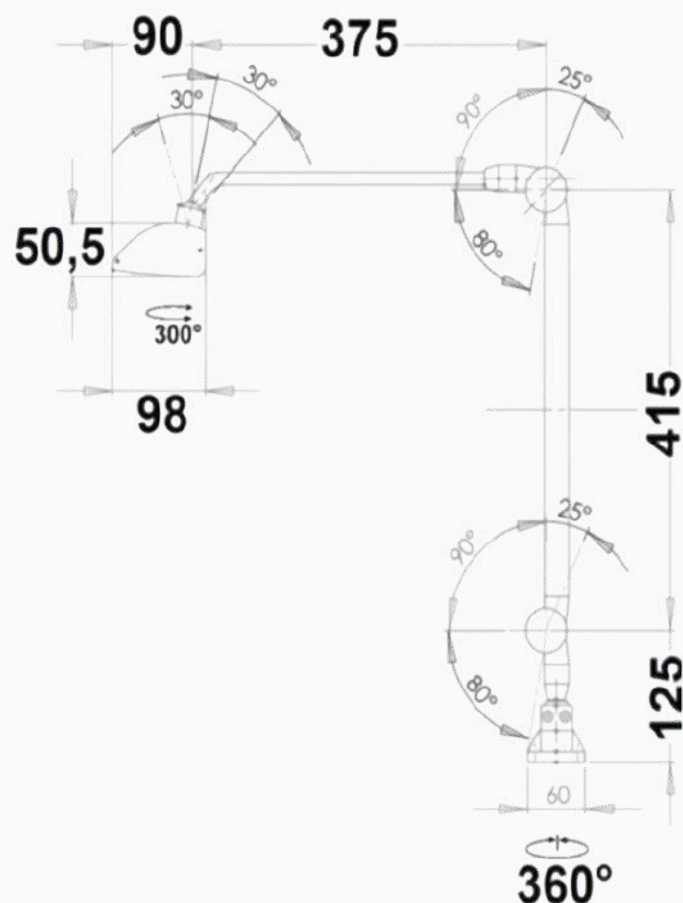
CRI 80 / 3700 Lux / 5000 Kelvin

● RAL 9006 /silber

# TECHNISCHE DATEN

<b>V</b>	220-240
<b>Hz</b>	50-60
<b>W</b>	12
<b>Lm</b>	2000 / 4000
<b>K</b>	5000 / 5700
<b>Lux</b>	2500 / 3700 (40cm)
<b>CRI</b>	> 80 (typ. 83) > 90 (typ. 95)
<b>kg</b>	2,8
<b>RG</b>	0

<b>Material:</b>	natur-eloxiertes Aluminium
<b>Gelenkart:</b>	federunterstützter Gelenkarm im Mittel- und Fußgelenk / Kugelgelenk am Leuchtenkopf
<b>Dimmung:</b>	nicht dimmbar
<b>Lebensdauer:</b>	72.000h
<b>Garantie:</b>	2 Jahre
<b>LED Abdeckung:</b>	Mikroprismenscheibe/plus zusätzlicher Hightech-Diffusorfolie
<b>Netzanschluss:</b>	2m PVC-Kabel + Schukostecker
<b>LED-Treiber:</b>	Tridonic
<b>Farbe:</b>	Silber
<b>Maße Leuchtkopf:</b>	355 x 98 x 50 mm (LxBxH)



# HIGHLIGHTS

- ✓ Keine Farbortverschiebungen beim Dimmen der LEDs
- ✓ Keine UV- und Infrarotanteile im Lichtspektrum (verhindert z.B. vorzeitiges Aushärten von Kunststoffen)
- ✓ Keine Wärmebelastung in Lichtaustrittsrichtung – nur geringe Erwärmung des Leuchtenkopf
- ✓ Homogenes, großflächiges Licht durch einreihige Anordnung der LED-Module
- ✓ Kompaktes und robustes Leuchtengehäuse mit einem im Mittel- und Fußgelenk federunterstütztem Gelenkarm /Kugelgelenk am Leuchtenkopf mit großem Verstellbereich



# BEFESTIGUNGEN

Für Basic Line



Aufschraubflansch (inkl.)  
SKU: 005.95



Tischklemme 0-44 mm  
SKU: 003.95



Tischklemme 16-85 mm  
SKU: 004.95



Tischfuß 10,5 kg  
SKU: 317.96



Wandwinkel  
SKU: 002.95

Zum Weiherlein 16  
97509 Kolitzheim  
Germany

Sales: +49(0)15128033591  
info@rmd-leuchten.de  
www.rmd-leuchten.de

