

Flexarmleuchten

FLEX BASIC



SKU: 676.90-1

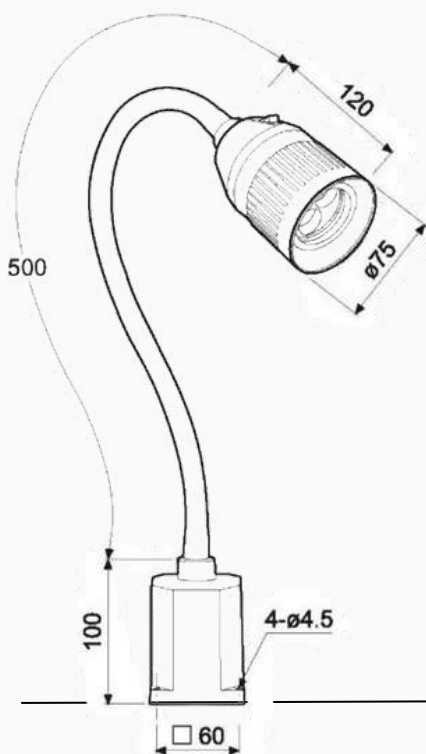


RAL 9005 / schwarz

TECHNISCHE DATEN

V	100-240
Hz	50-60
W	4,5
Lm	630
Lux	14.700
K	5700
CRI	> 80 (typ. 83)
kg	1,1

Material Flexarm/ Leuchtenkopf:	wasserdichter und ölresistenter Schrumpfschlauch aus Metall / Leuchtenkopf aus Metall / Trafogehäuse aus schlagfestem Kunststoff
Dimmung:	nicht dimmbar
Gelenkart:	Flexarm (Schwanenhals)
Linse:	30°
Lebensdauer:	50.000h
Garantie:	2 Jahre
LED Abdeckung:	klare Glaslinse
Netzanschluss:	1,8 m PVC-Kabel Steckernetzteil (Eurostecker)
Farbe:	Schwarz
Schutzklasse:	II
IP-Code:	IP 20



Abstand:	Beleuchtungsstärke:
-----------------	----------------------------

50 cm	14.700 Lux
40 cm	22.300 Lux
30 cm	39.400 Lux

Arbeitsfläche

HIGHLIGHTS

- ✓ schnelle und flexible Lichtpositionierung durch robusten Metallspiralschlauch mit Kunststoffummantelung
- ✓ robuster Metall-Flexarm mit Schrumpfschlauchüberzug / Leuchtenkopf aus Metall
Trafogehäuse aus schlagfestem Kunststoff
- ✓ zweiteiliger Leuchtenkopf mit integriertem Schalter und Ventilationsöffnungen für optimalen Wärmehaushalt
- ✓ universell einsetzbare Leuchte für Arbeitsplätze und Maschinen mit normalen Umgebungsbedingungen



BEFESTIGUNGEN

Für Flex Basic



Aufschraubflansch (inkl.)



Tischklemme 0-44 mm
SKU: 007.90



Magnetfuß
SKU: 008.90



Wandwinkel
SKU: 006.90

Zum Weiherlein 16
97509 Kolitzheim
Germany

Sales: +49(0)15128033591
info@rmd-leuchten.de
www.rmd-leuchten.de

