

Lupenleuchten

GL GROSSFELD



SKU: 230-L10-3sd + 349.10
(3-Dio, Dim*)

SKU: 230-L10-3 + 349.10
(3-Dio, nonDim**)

 RAL 9010 /weiß

* 3-Dio, Dim = 3 Dioptrien, dimmbar

** 3-Dio, nonDim = 3 Dioptrien, nicht dimmbar

TECHNISCHE DATEN

V	220-240
Hz	50-60
W	9
Lm	1500
K	5000
Lux	15000 (15cm)
CRI	> 80 (typ. 83)
kg	3

**Material Linse/
Leuchtenkopf:**

Gelenkart:

Dimmung:

Lebensdauer:

Garantie:

LED Abdeckung:

Netzanschluss:

Farbe:

Vergrößerung:

bikonvex geschliffene Glaslupe

Rechtecklupe großem Sichtbereich (170 x 108 mm)

Friktionsgelenkarm, federunterstützte

Gelenke aus Druckguss, 6-Drehachsen

Schalter im unteren Gelenkarm, optional dimmbar (100% - 1%)

60.000h

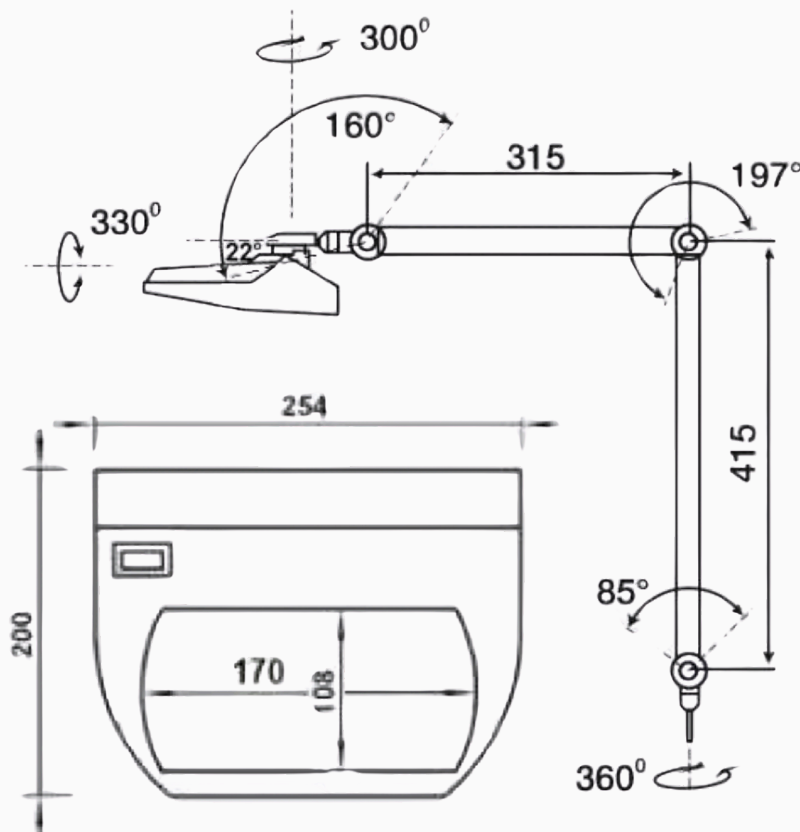
2 Jahre

opaler Diffusor, schlagzäher Kunststoff

2 m PVC-Zuleitung (3 x 0,75) mit Schukostecker

weiß

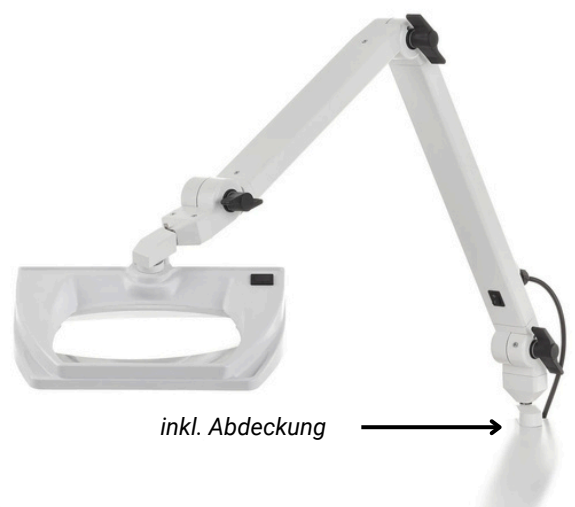
3-Dioptrien (1,75-fache Vergrößerung)



Abstand:	Beleuchtungsstärke:
35 cm	4500 Lux
30 cm	6000 Lux
25 cm	7500 Lux
20 cm	10.000 Lux
15 cm	15.000 Lux

HIGHLIGHTS

- ✓ Großflächige Rechtecklupe für eine bequeme Betrachtung von Objekten mit beiden Augen - ohne Belastung oder Ermüdung der Augen.
- ✓ Wahlweise als dimmbare Variante erhältlich, um die Helligkeit individuell von 100 % bis 1 % anzupassen.
- ✓ Je nach Position des Objekts schattenfreie Ausleuchtung oder gezielte Schattenbildung für bessere Konturen.
- ✓ Hochwertige Lichtqualität und besonders hohe Beleuchtungsstärken von bis zu 15.000 Lux bei einem Abstand von 15cm zur Arbeitsfläche.
- ✓ Ergonomisch geformter Leuchtenkopf mit praktischen Greifzonen aus schlagfestem Kunststoff für maximale Flexibilität.



BEFESTIGUNGEN

Für Lupenleuchte GL Großfeld



Tischklemme 16-85mm (inkl.)
SKU: 349.10



Tischfuß 10,5 kg
SKU: 317.10



Wandwinkel
SKU: 302.11

Zum Weiherlein 16
97509 Kolitzheim
Germany

info@rmd-leuchten.de
www.rmd-leuchten.de

