

Maschinenleuchten

M-LITE S



SKU: 672.95.92 (100 - 240V)*



SKU: 672.95.91 (12- 24V AV/DC)**

RAL 9006 /silber

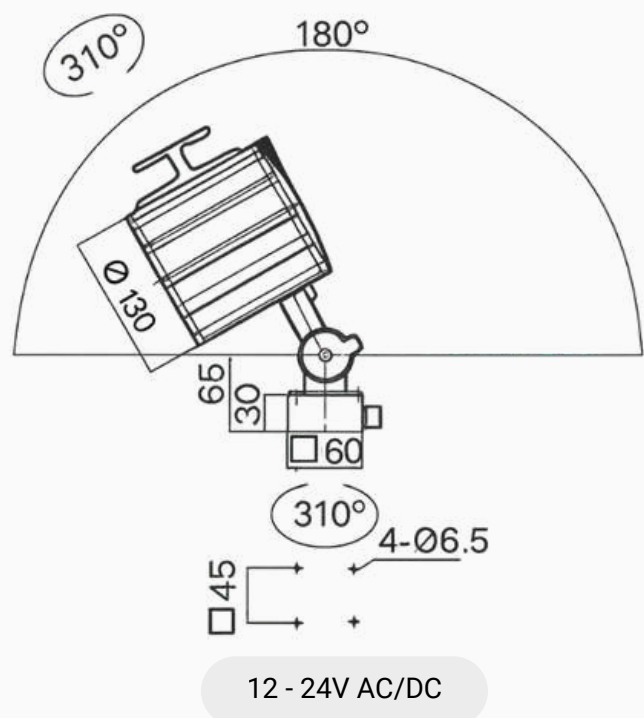
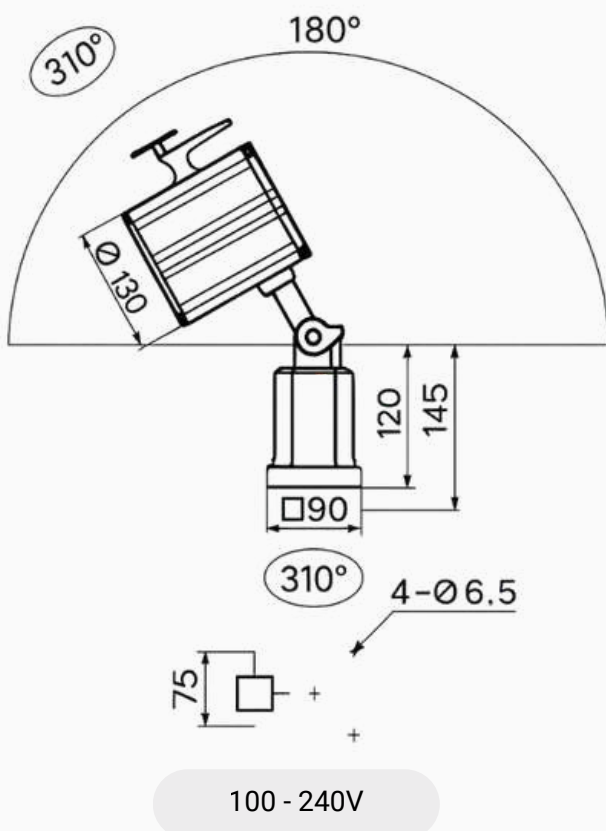
**normaler Netzanschluss*

*** für Maschinen*

TECHNISCHE DATEN

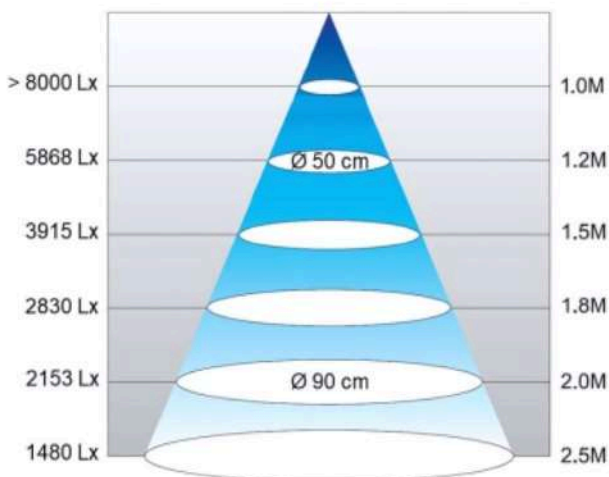
V	100-240 / 12-24 AC/DC
Hz	50-60
W	6 x 2
Lm	1260
Lux	> 8000 (100cm)
K	6000
CRI	> 80 (typ. 83)
kg	2,6 / 1,7
IP	65

Material Flexarm:	Gelenk und Trafogehäuse aus Alu-Druckguss, Griff aus schlagfestem Kunststoff (GFK)
Leuchtenkopf:	Ø 90 x 100 mm
Betriebsgerät:	integrierter LED Konverter
Dimmung:	nicht dimmbar
Gelenkart:	kurzer Friktionsgelenkarm
Linse:	25°
Lebensdauer:	50.000h
Garantie:	2 Jahre
LED Abdeckung:	Lampenabdeckung aus gehärtetem Sicherheitsglas, klar
Netzanschluss:	1,5 m Gummikabel (100-240V)/ über Lüsterklemmen im Sockel (12-24V AC/DC)
Steckertyp:	Schuko (CEE 7/7) (I) / ohne (III)
Farbe:	silbergrau (RAL 9006)
Schutzklasse:	I (100-240 V) / III (12-24 V)



HIGHLIGHTS

- ✓ Gute Wärmeableitung durch verrippten Leuchtenkopf aus robustem AluminiumStrangpreßprofil.
- ✓ Lampenabdeckung aus gehärtetem Sicherheitsglas für staub- und spritzwasserschutz (IP 65).
- ✓ Die beiden Varianten 12 – 24 V AC/DC bzw. 100 – 240 V ermöglichen den Anschluss an Maschinen- oder Netzspannung.
- ✓ Langlebige Materialien sorgen auch bei Belastung für effizientes Licht – robust selbst gegen Erschütterungen.



BEFESTIGUNGEN

Für 100-240V Variante



Aufschraubflansch (inkl.)
SKU: 672.95.92



Tischklemme
SKU: 009.95



Wandwinkel
SKU: 002-75.95

Für 12-24V AC/DC Variante



Aufschraubflansch (inkl.)
SKU: 672.95.91



Tischklemme 0-44 mm
SKU: 003.95



Tischklemme 16-85 mm
SKU: 004.95



Magnetfuß
SKU: 008.95



Wandwinkel
SKU: 002.95

Zum Weiherlein 16
97509 Kolitzheim
Germany

Sales: +49(0)15128033591
info@rmd-leuchten.de
www.rmd-leuchten.de

