

Lupenleuchten

RLL MASTER



SKU: 225-L48.95-3 (3-Dio*)



RAL 9006 / Gelenkarm



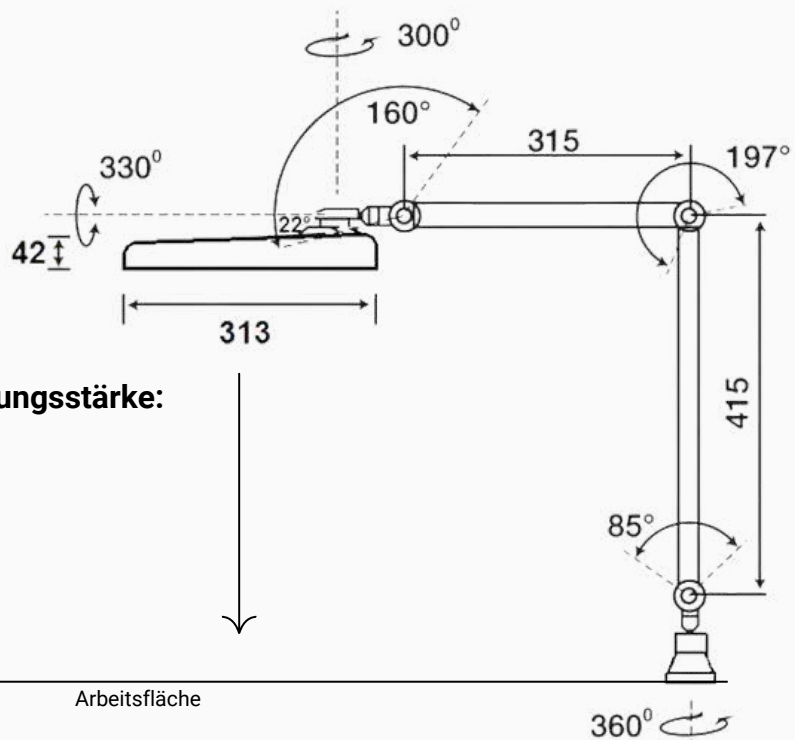
RAL 9005 / Lupenkopf

* 3-Dio = 3 Dioptrien

TECHNISCHE DATEN

V	220-240
Hz	50-60
W	12
Lm	1200
K	5300
Lux	6000 (15cm)
CRI	> 90 (typ. 93)
kg	3,5

Material Linse/ Leuchtenkopf:	bikonvex geschliffene Glaslupe (Ø 150 mm) / Aluminium-Druckguss
Gelenkart:	3-D-Gelenk im Leuchtenkopf / Friktionsgelenkarm mit 6-Drehachsen (Gelenkarm)
Dimmung:	Schalter im Leuchtenkopf - Dimmung (5 – 100%)
Lebensdauer:	50.000h
Garantie:	2 Jahre
LED Abdeckung:	transluzenter, schlagzäher Kunststoff (PC)
Netzanschluss:	2 m PVC-Kabel mit abnehmbarem Steckernetzteil (Eurostecker)
Farbe:	Silber (Gelenkarm) / Schwarz (Lupenkopf)
Vergrößerung:	3-Dioptrien (1,75-fache Vergrößerung)



Abstand:	Beleuchtungsstärke:
30 cm	4500 Lux
25 cm	5000 Lux
20 cm	5500 Lux
15 cm	6000 Lux

HIGHLIGHTS

- ✓ Gesteigerter Sehkomfort, geringere Augenbelastung und hohe visuelle Wahrnehmungsgeschwindigkeit
- ✓ Großes Sichtfeld für verschiedenste Prüf- und Kontrollsituationen und anpassbare Lichtszenen für präzises und ermüdungsfreies Arbeiten
- ✓ Leuchtenkopf aus schlagfestem, matt-schwarzem Kunststoff zur Vermeidung von Einspiegelungen in die Linse
- ✓ 48 ringförmig angeordnete LEDs für schattenfreies Licht unter der Linse – bis zu 6000lx bei 15cm Abstand zum Objekt
- 4 LED-Segmente, zur Unterstützung unterschiedlicher Sehaufgaben in 3 Szenen schaltbar:
 - alle Segmente: gleichmäßiges Flächenlicht unter der Linse
 - linkes und rechtes Segment: zur Betonung von Strukturen etc.
 - hinteres Segment: Schräglicht mit starker Schattenbildung



BEFESTIGUNGEN

Für RLL Master



Aufschraubflansch (inkl.)
SKU: 005.95



Tischklemme 0-44 mm
SKU: 003.95



Tischklemme 16-85 mm
SKU: 004.95



Tischfuß 10,5 kg
SKU: 317.96



Wandwinkel
SKU: 002.95

Zum Weiherlein 16
97509 Kolitzheim
Germany

Sales: +49(0)15128033591
info@rmd-leuchten.de
www.rmd-leuchten.de

