

Lupenleuchten

RLL PRO



SKU: 244.95-3 (3-Dio*)



SKU: 244.95-5 (5-Dio**)

● RAL 9006 /silber

* 3-Dio = 3 Dioptrien

** 5-Dio = 5 Dioptrien

TECHNISCHE DATEN

V	100-240
Hz	50-60
W	8
Lm	950
K	5000
Lux	7900 (15cm)
CRI	> 90 (typ. 93)
kg	4

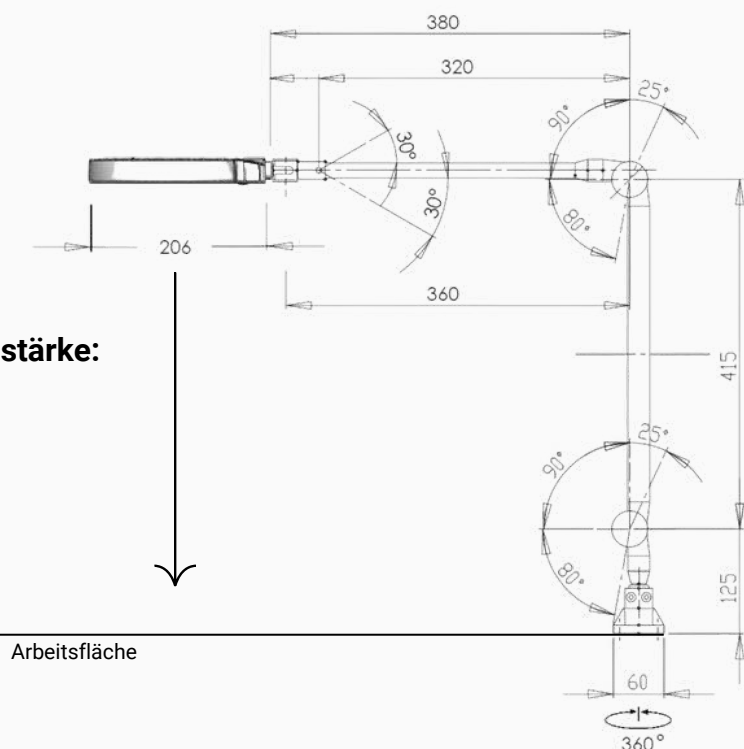
Material Linse/ Leuchtenkopf:	bikonvex geschliffene Glaslupe (Ø 120 mm) / Aluminium-Druckguss
Gelenkart:	3-D-Gelenk im Leuchtenkopf / Friktionsgelenkarm mit 6-Drehachsen (Gelenkarm)
Dimmung:	Schalter im Leuchtenkopf 3-Stufen-Dimmung (30 - 80 - 100%)
Lebensdauer:	60.000h
Garantie:	2 Jahre
LED Abdeckung:	transluzenter, schlagzäher Kunststoff (PC)
Netzanschluss:	2 m PVC-Kabel mit abnehmbarem Steckernetzteil (Eurostecker)
Farbe:	Silber
Vergrößerung:	3-Dioptrien (1,75-fache Vergrößerung) 5-Dioptrien (2,25-fache Vergrößerung)

Abstand:

30 cm
25 cm
20 cm
15 cm

Beleuchtungsstärke:

2700 Lux
3730 Lux
5430 Lux
7900 Lux



Arbeitsfläche

HIGHLIGHTS

- ✓ Kompaktes und sehr platzsparendes Design, daher ideal z.B. für die optische Kontrolle von Instrumenten oder Objekten
- ✓ Integrierter Bedientaster für Dimmen und Schalten im Leuchtenkopf – stepDIM: Licht in 3 Stufen (30 - 80 - 100%) schaltbar zur Anpassung an verschiedene Sehaufgaben
- ✓ Leuchtenkopf aus Alu-Druckguß mit superschmalen Linsenrand für verbesserten Zugang zum Objekt
- ✓ 21 ringförmig angeordnete LEDs (Nichia) für gleichmäßiges, schattenfreies Licht unter der Linse – bis 7900lx bei 15cm Abstand zum Objekt
- ✓ Qualitativ hochwertige Glaslinse Ø 120 mm, wahlweise:
 - 3-Dioptrien (=1,75-fache Vergrößerung)
 - 5-Dioptrien (=2,25-fache Vergrößerung)



BEFESTIGUNGEN

Für RLL Pro



Aufschraubflansch (inkl.)
SKU: 005.95



Tischklemme 0-44 mm
SKU: 003.95



Tischklemme 16-85 mm
SKU: 004.95



Tischfuß 10,5 kg
SKU: 317.96



Wandwinkel
SKU: 002.95

Zum Weiherlein 16
97509 Kolitzheim
Germany

Sales: +49(0)15128033591
info@rmd-leuchten.de
www.rmd-leuchten.de

