

Lupenleuchten

# RLL PROFI



SKU: 632.10-3 (3-Dio\*)

○ RAL 9010 / weiß

\* 3-Dio = 3 Dioptrien

# TECHNISCHE DATEN

<b>V</b>	100-240
<b>Hz</b>	50-60
<b>W</b>	12
<b>Lm</b>	1500
<b>K</b>	5000
<b>Lux</b>	5200 (15cm)
<b>CRI</b>	> 90 (typ. 93)
<b>kg</b>	2

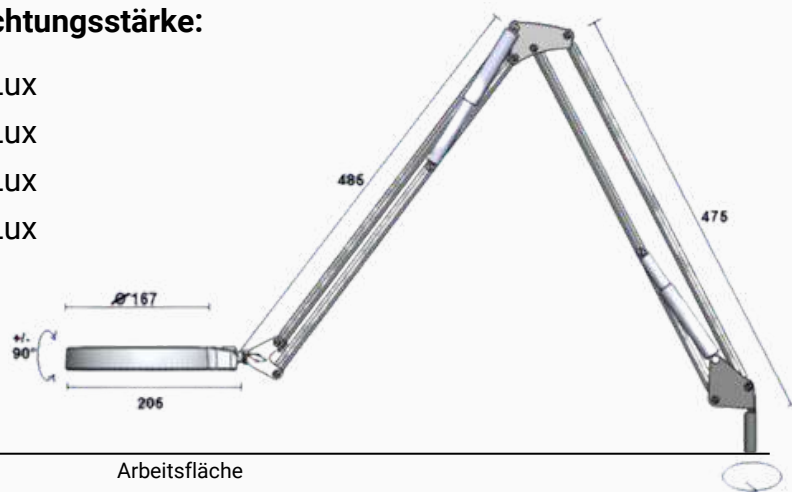
<b>Material Linse/ Leuchtenkopf:</b>	bikonvex geschliffene Glaslupe (Ø 120 mm) / Aluminium-Druckguss
<b>Gelenkart:</b>	3-D-Gelenk im Leuchtenkopf / robuste, stabile 5-Rohr-Ausführung aus Metall
<b>Dimmung:</b>	Schalter im Leuchtenkopf 3-Stufen-Dimmung (30 - 70 - 100%)
<b>Lebensdauer:</b>	50.000h
<b>Garantie:</b>	2 Jahre
<b>LED Abdeckung:</b>	transluzenter, schlagzäher Kunststoff (PC)
<b>Netzanschluss:</b>	2 m PVC-Kabel mit abnehmbarem Steckernetzteil (Eurostecker)
<b>Farbe:</b>	Weiß
<b>Vergrößerung:</b>	3-Dioptrien (1,75-fache Vergrößerung)

## Abstand:

30 cm
25 cm
20 cm
15 cm

## Beleuchtungsstärke:

4000 Lux
2550 Lux
3700 Lux
5200 Lux



# HIGHLIGHTS

- ✓ Kompaktes und sehr platzsparendes Design, daher ideal z.B. für die optische Kontrolle von Instrumenten oder Objekten
- ✓ Integrierter Bedientaster für Dimmen und Schalten im Leuchtenkopf – stepDIM: Licht in 3 Stufen (30 - 80 - 100%) schaltbar zur Anpassung an verschiedene Sehaufgaben
- ✓ Leuchtenkopf aus Alu-Druckguß mit superschmalen Linsenrand für verbesserten Zugang zum Objekt
- ✓ 21 ringförmig angeordnete LEDs (Nichia) für gleichmäßiges, schattenfreies Licht unter der Linse – bis 5200lx bei 15cm Abstand zum Objekt
- ✓ Qualitativ hochwertige Glaslinse Ø 120 mm, wahlweise:
  - 3-Dioptrien (=1,75-fache Vergrößerung)
  - 5-Dioptrien (=2,25-fache Vergrößerung)



# BEFESTIGUNGEN

Für RLL Profi



Tischklemme (inkl.)



Aufschraubflansch  
SKU: 301.10



Wandwinkel  
SKU: 002.95



Tischfuß 10,5 kg  
SKU: 317.10

Zum Weiherlein 16  
97509 Kolitzheim  
Germany

Sales: +49(0)15128033591  
info@rmd-leuchten.de  
www.rmd-leuchten.de

