

HEAVN

one

Datenblatt
Datasheet

Technische Daten

Technical data

Wert

Value

Artikelbezeichnung

Article name

HEAVN One

Abmessungen

Dimensions

Leuchte // Luminaire
L 280 mm // B 850 mm // H 690 mm
Standfuss // Baseplate
Ø 280 mm // H 15 mm

Gewicht

Weight

4,7 kg

Material

Material

Aluminium, PMMA, Stahl, Edelstahl, HPL,
Filz Aluminum, PMMA, Steel, Stainless steel,
HPL, Felt

Lichteigenschaften

Light properties

Gesamtlichtstrom

Total luminous flux

4700 Lumen

Farbtemperatur (CCT)

Controlled color temperature

1.800 K ... 6.500 K

Farbwiedergabe (CRI)

Color rendering index

95

Elektrische Eigenschaften

Light properties

Anschluss

Connection

110-230V AC Netzteil // PSU 24V DC
Intern // Internal

Leistungsaufnahme

Power consumption

Lichtquellen // light sources: 18W
Leuchte // Luminaire: 60W

Schutzklasse

Protection class

2

Energieeffizienz

Energy efficiency

E

Features

Features

Beweglichkeit

Movability

360° drehbar
360° rotation

Sensorik

Sensors

Luftqualität (optional), Anwesenheitserkennung,
Umgebungselligkeit
Airquaility (optional), Presence detection, Ambient
brightness

Steuerung

Control

Touch Bedienfeld, HEAVN App
Touch interface, HEAVN app

Steuergrößen

Control variables

Farbe, Ausrichtung und Intensität des Lichts
Color, direction and intensity of the light

Ökodesign Richtlinie

Ecodesign Directive

Lichtquelle 1: „One LED HCL+“

Dieses Produkt enthält eine Lichtquelle der Energieeffizienzklasse D

Light source 1: „One LED HCL+“

This product contains a light source energy class D



EPREL Datenblatt
One LED HCL+

Lichtquelle 2: „One LED 1800-6500K“

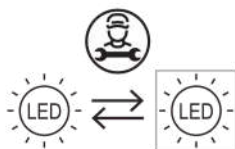
Dieses Produkt enthält eine Lichtquelle der Energieeffizienzklasse E

Light source 2: „One LED 1800-6500K“

This product contains a light source of energy efficiency class E



EPREL Datenblatt
One LED 1800-6500K



Durch einen Fachmann austauschbare Lichtquelle (nur LED).

Replaceable (LED only) light source by a professional.



Austauschbares Betriebsgerät.

Replaceable control gear.

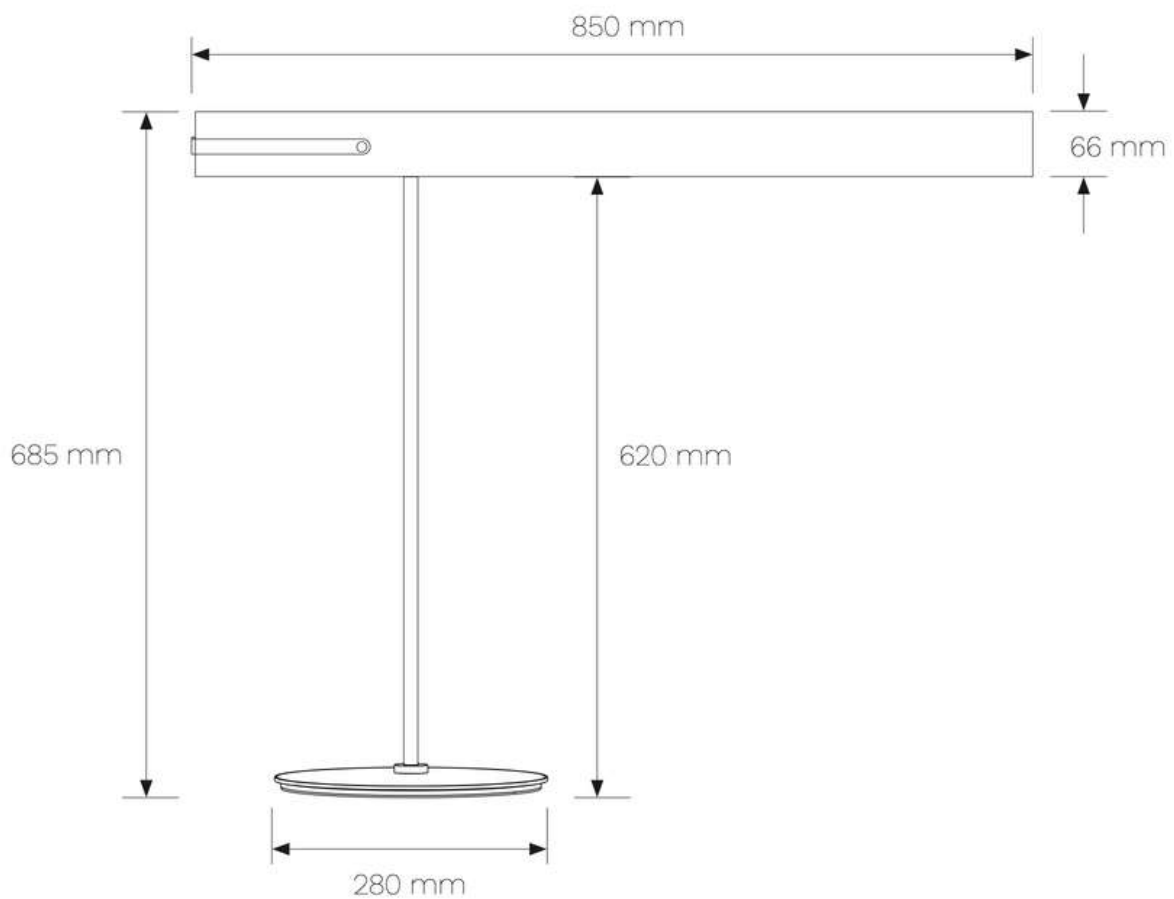
Lichttechnische Daten

Lighting data

Photometrische Angaben	Wert
Photometric data	Value
Lichtausbeute Luminous efficiency	81,8 lm/W
Gesamtlichtstrom Total luminous flux	4700 lm
Lebensdauer LEDs Lifetime LEDs	> 54000 h

Abmessungen

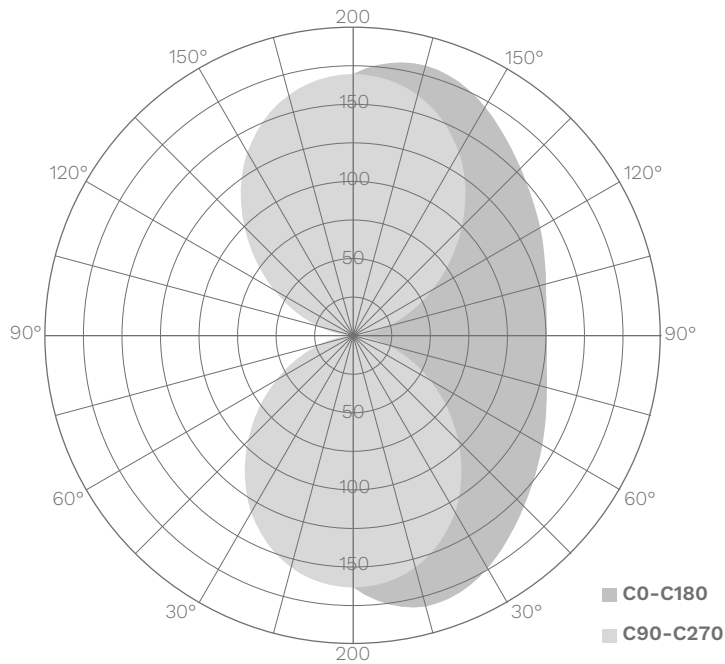
Dimensions



*+/- 10 mm

LVK (Polar-Diagramm)

LVK (Polar Diagram)

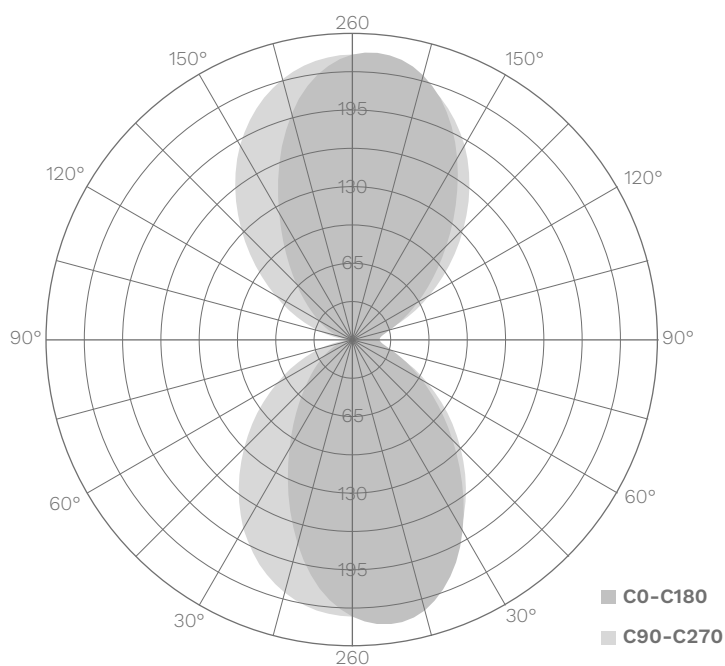


Lichtverteilung mit aktiviertem Bio-Licht.

Light distribution with activated bio-light.

LVK (Polar-Diagramm)

LVK (Polar Diagram)



Lichtverteilung ohne Bio-Licht.

Light distribution without bio-light.

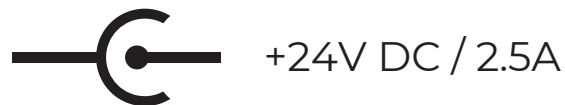


Posenerstraße 5,
83024 Rosenheim
Tel: +4915128033591

E-Mail: info@rmd-leuchten.de
www.rmd-leuchten.de

**Handgefertigt in
Bayern / Deutschland**

Designed and manufactured in
Bavaria / Germany



Betriebsspannung 24V
Max. Leistungsaufnahme: 60W
(Betrieb mit 230V AC Netzteil,
2.5A)



Irrtümer und technische Änderungen
vorbehalten. Subject to errors and technical
change.